

Спецификации

Модель	HT 84RCE	HT 124RCE	HT 224RCE	HT 84CE	HT 124CE	HT 224CE
Max, г.	80	120	220	80	120	220
Min, г.	0,01					
Дискретность, г.	0.0001					
Класс точности	Специальный (I)					
Дисплей	Жидкокристаллический с подсветкой					
Размер платформы, мм.	Ø 80					
Калибровка	встроенная			внешняя		
Время стабилизации измерения, сек.	3.0					
Интерфейс	RS232C					
Габариты, мм.	290×200×306					
Вес, кг.	≈2,9					

ЧТО ДЕЛАЕТ ДАТЧИК TUNING-FORK ТАКИМ ТОЧНЫМ?

Датчик Tuning-Fork измеряет силу или массу, определяя изменения в частоте колебаний, когда прилагается нагрузка на длинный и узкий вибрирующий элемент, приводя результат в цифровые показания. В отличие от тензодатчика или электромагнитной системы, датчик Tuning-Fork не полагается на

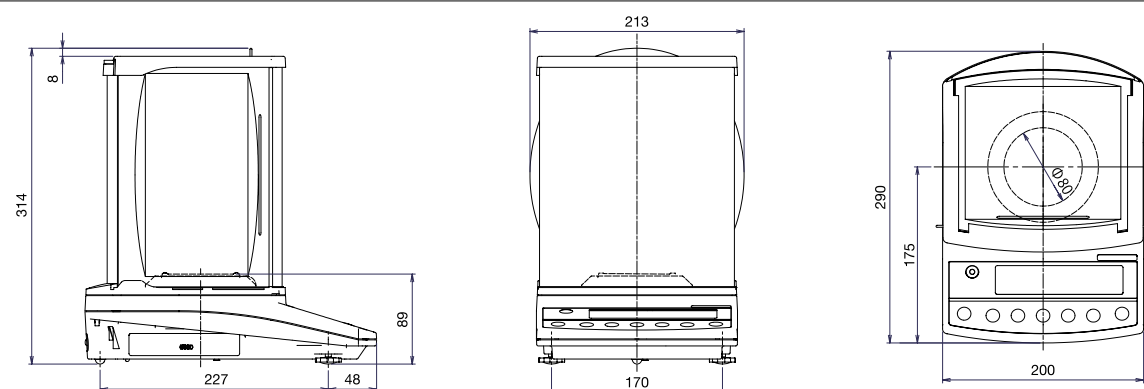
деформацию материала или на электромагнитную силу, не нуждается в АЦП, не требует прогрева, устойчив к помехам и отличается очень низким энергопотреблением. Поэтому свойственный ему допуск неточности чрезвычайно мал и его высокая точность может сохраняться долгое время.

Опции

HTDK комплект для измерения плотности

Дополнительное оборудование

- CSP-160 - Микропринтер
- SDI, SDR - Дополнительные дисплеи
- Ионизатор
- Калибровочная гиря
- COM-USB - Переходник
- Кабель для подключения к компьютеру


Габаритные размеры


Distributed by:

НТ

Серия

Аналитические весы на датчике Tuning-fork

ВЫБИРАЙТЕ ЛУЧШЕЕ

Новая концепция аналитических весов

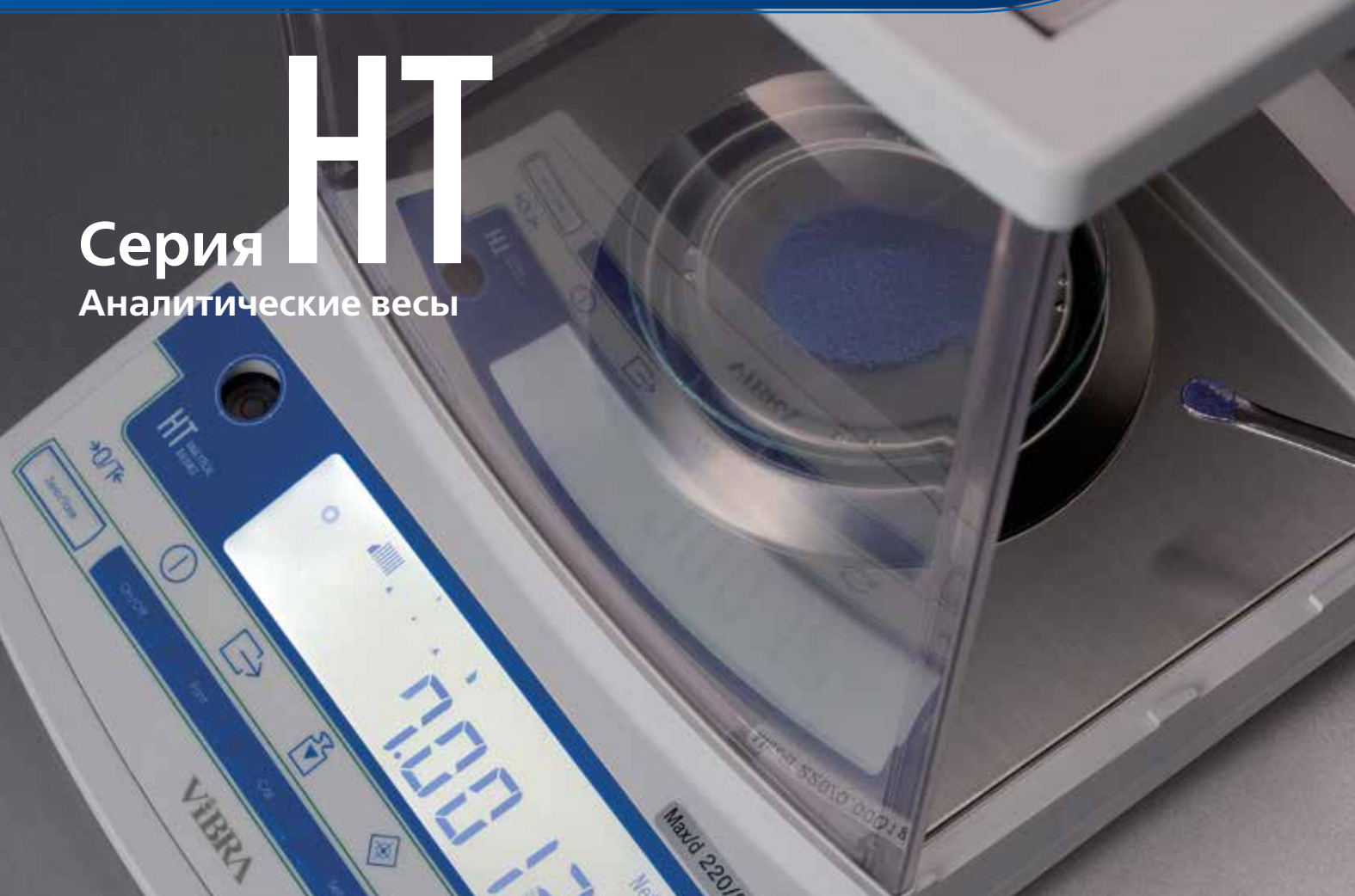


Современное решение для профессионалов

Серия HT

HT

Аналитические весы



Выбирайте лучшее – Новая концепция аналитических весов.

Электронные весы VIBRA серии HT – надежные аналитические весы, демонстрирующие все преимущества датчика Tuning-fork. Весы серии HT сконструированы в компактном корпусе, не требуют прогрева, энергоэкономичны и обладают стабильной индикацией. Серия HT обеспечивает комфортный и высокоточный уровень измерения в ежедневной лабораторной работе.



«Se-cal» является стандартной функцией в весовом оборудовании серии HT. Функция «Se-cal» производит калибровку автоматически через заданный интервал времени или при температурных изменениях. Это гарантирует постоянное соответствие стандартам эксплуатации для получения высокоточных результатов измерения.

SE-CAL

Функция Easy RESL

Стабильность и скорость ответа должны быть корректными в зависимости от характера измеряемого объекта и окружающих условий. Функция Easy RESL позволяет пользователю менять скорость ответа простым нажатием кнопки SET.



Автоматическое измерение воспроизводимости

С помощью функции ARM вы сможете легко вычислить стандартное отклонение воспроизводимости (только серия HTR).



Высокая скорость отклика и стабильность показаний

Быстрый отклик и стабильность показаний – важнейшие характеристики в высокоточном измерении. VIBRA серии HT сочетают в себе функции быстрой стабилизации и устойчивой индикации благодаря датчику Tuning-fork.



Простая конструкция – легкая чистка весов

Такие вещества, как порошок и жидкости часто остаются на поверхности весов и ветрозащите. Простота конструкции весов позволит вам легко разобрать весы для чистки и снова собрать.

Подключение внешних устройств

Яркий LCD дисплей

Дисплей с яркой подсветкой отображает информацию ярко и четко при любом освещении.



Весы VIBRA серии HT оснащены интерфейсом RS232C в стандартной комплектации с возможностью подключения к принтеру, ПК и другим устройствам. Вы можете сохранить результаты измерений как в печатной, так и цифровой форме.